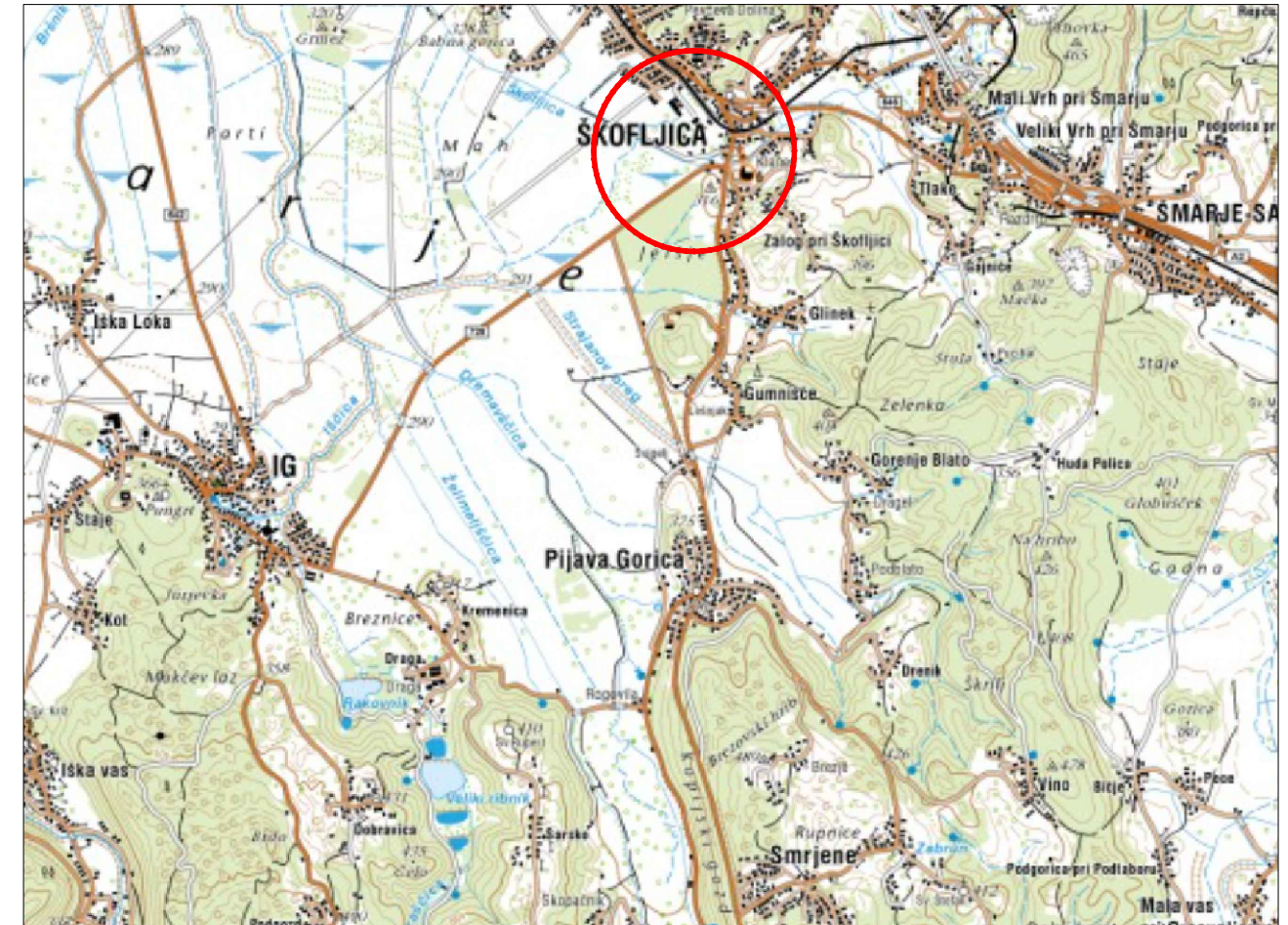


PREGLEDNA SITUACIJA
M1:10000



opomba

naročnik:



OBČINA ŠKOF LJICA
ŠMARSKA CESTA 3
1291 ŠKOF LJICA

objekt:

UREDITEV PROMETNE SIGNALIZACIJA NA
GORENČEVI ULICI (JP 904493) NA ŠKOF LJICI

izvajalec:



Drofenikova 16, 3230 Šentjur, PE Cesta Dolomitskega odreda 10c, Ljubljana, IZS 3002

vsebina načrta:

9/1 NAČRT PROMETNE UREDITVE

opis risbe:

PREGLEDNA SITUACIJA

del risbe:

naziv	ime in priimek	id. številka IZS	faza:	merilo:
vodja projekta	Jernej Kobe, u.d.i.g.	P-0012	IZN	1:10000
pooblaščen inženir	Jernej Kobe, u.d.i.g.	P-0012	št. projekta:	datum:
izdelal	Jernej Kobe, u.d.i.g.	P-0012	200/23	December 2023
			št. načrta:	št. priloge:
			200/23-C	1
			šifra CC:	id.št.risbe:
			2112	200/23-C-1

št. odseka:	arh. št.:	faza/objekt:	šifra risbe:	prostor za črtno kodo:
904493		007.2101	G.101	

Vse pravice pridržane. Projektna dokumentacija je last podjetja IB-KOM d.o.o., ki je tudi nosilec avtorskih pravic.
Brez pisne odobritve podjetja IB-KOM d.o.o. ni dovoljena uporaba ali razmnoževanje dokumentacije niti v delni niti v kakršni koli drugi obliki.

LAST SAVED BY: Jernej
 AutoCAD PDF (General Documentation).pc3
 17. 04. 2024 08:44:25
 Z:\PROJEKTI\PROJEKTI_2023\200-23_C_Površine za pešce_SRS_OBC\NA ŠKOFIJIČA\07_ZN\91_NACRT_SIGNALIZACIJE\GRAFIKA\200-23_C_ZN_SIT_PROM_DOKM.dwg

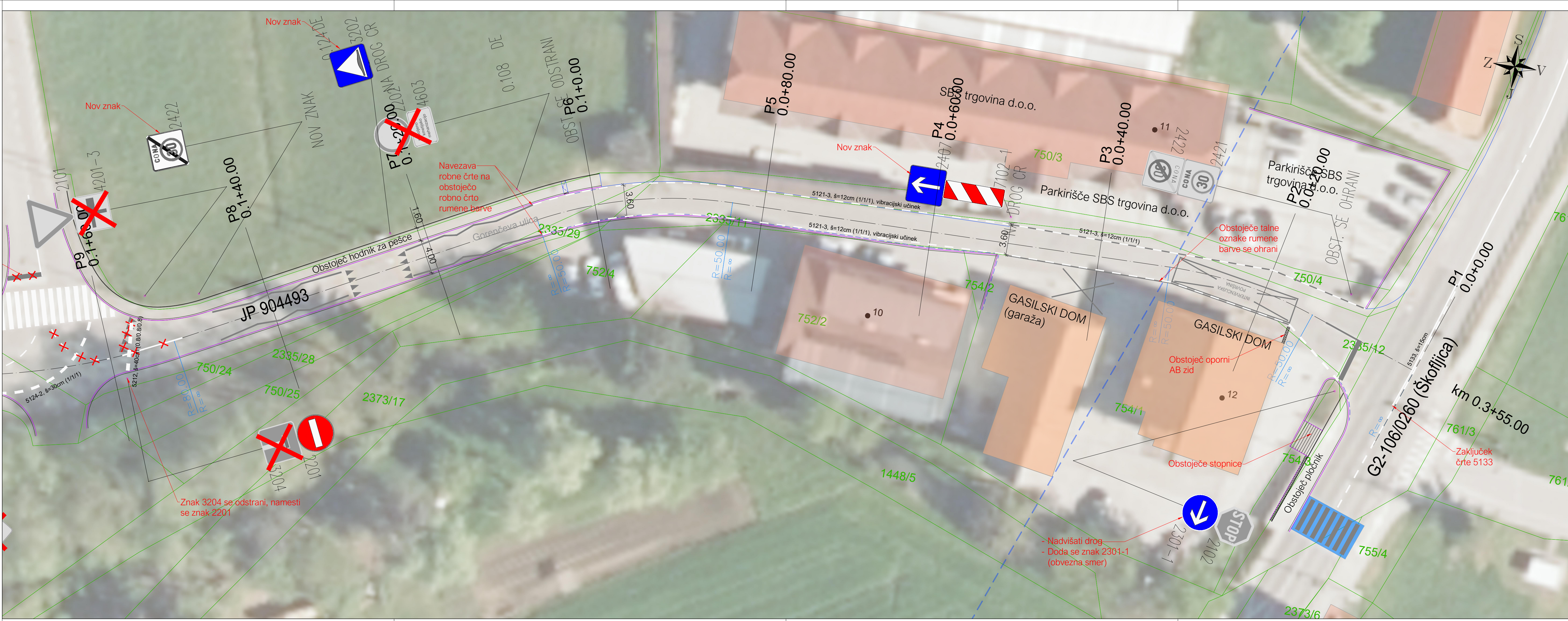


Tabela prometnih znakov

Stavba	Staciona	Orientir	Vrsta	Šifra	Visina od tla	Visina od tla	Šifra znaka	Komentar
2102	0+000 (E)	OBST.	OBST.	STOP	2102	1.50	OBST. SE NADVIŠA	OBST. (SE OHRANI)
2301-1	0.60	RAZ.	RAZ.	2301-1	2.00			NOV ZNAK (SKUPAJ Z 2102)
2407	0+050 (E)	0.60	RAZ.	2407	2.00			NOV ZNAK (NA DROG CR)
7102-1	0+050 (E)	1.00x0.30	RAZ.		0.30			NOV ZNAK (NA DROG CR)
2201	0.60	RAZ.	RAZ.	2201	1.50			NOV ZNAK (NA OBST. DROG 3204)
3204	0+155 (E)	OBST.	OBST.	3204				OBST. (SE OOSTRANI)
2422	0+150 (E)	0.60	RAZ.	2422	2.25	1	3.50	NOV ZNAK
3202	0.124	0.60	RAZ.		2.25		1	NOV ZNAK (NA DROG CR)

SITUACIJA PROMETNE UREDITVE
 M1:1000

LEGENDA:

- obstoječi rob asfalta
- obstoječi betonski robnik
- obstoječi poglobljen robnik
- - - varovalni pas državne ceste (25m)
- parcelna meja

OPOMBA:

Prometne ureditve so prikazane na DOF podlagah, zato lahko prihaja do dostopanj s parcelnimi mejami. Kataster in konture objektov so povzeti iz uradnih evidenc.

opomba DOPOLNITEV 4, april 2024

naročnik: OBČINA ŠKOFIJIČA ŠMARSKA CESTA 3 1291 ŠKOFIJIČA		objekt: UREDITEV PROMETNE SIGNALIZACIJA NA GORENČEVI ULICI (JP 904493) NA ŠKOFIJIČI	
izvajalec: IB-KOM Inženirski biro Koba Mlakar d.o.o. Dolenikova 16, 3230 Šentjur, PE Cesta Dolomitskega odreda 10c, Ljubljana, IZS 3002		vsebina načrta: 9/1 NAČRT PROMETNE UREDITVE	
opis risbe: SITUACIJA PROMETNE UREDITVE		opis risbe: SITUACIJA PROMETNE UREDITVE	
del risbe: GORENČEVA ULICA		del risbe: GORENČEVA ULICA	
naziv: vodja projekta: Jernej Kobe, u.d.i.g.	ime in priimek: Jernej Kobe, u.d.i.g.	id. številka IZS: P-0012	faza: IZN
pooblaščen inženjer: Jernej Kobe, u.d.i.g.	ime in priimek: Jernej Kobe, u.d.i.g.	id. številka IZS: P-0012	merilo: 1:1000
izdelal: Jernej Kobe, u.d.i.g.	ime in priimek: Jernej Kobe, u.d.i.g.	id. številka IZS: P-0012	datum: December 2023
št. odseka: 904493	arh. št.: 007.2101	faza/projekt: G.103	št. priloge: 2
šifra risbe: 2112		id. št. risbe: 200/23-C-2	
prostor za črtno kodo: 904493 007.2101 G.103			

Vse pravice pridržane. Projektna dokumentacija je last podjetja IB-KOM d.o.o., ki je tudi nosilec avtorskih pravic.
 Brez pisne odobritve podjetja IB-KOM d.o.o. ni dovoljena uporaba ali razmnoževanje dokumentacije niti v delni niti v kakršni koli drugi obliki.

LAST SAVED BY: j.kobe
 AutoCAD PDF (General Documentation).pc3
 17.04.2024 08:44:31
 Z:\PROJEKTI\PROJEKTI_2023\200-23_C_Površine za pešace_SRES_OBČINA ŠKOFLJICA\07_ZN_91_NACRT_SIGNALIZACIJE\GRAFIKA\200-23_C_ZN_ST_PROM_DOK.dwg



Tabela prometnih znakov

Opomba	Stacionarno	Dimenzije	W	Slika	W	Š	Š	Š	Komentar
	2102	0+400 (LE)	0.60	STOP 2102	1.50				OBST. (SE OHRAN)
	2301-1	0+600 (DE)	0.60	2301-1					NOV ZNAK (KOPIRAJ Z 2102)
	2407	0+050 (DE)	0.60	2407	2.00				NOV ZNAK (NA DROG CS)
	7102-1	0+050 (DE)	1.00x0.30		0.30				NOV ZNAK (NA DROG CS)
	2201	0+155 (LE)	0.60	2201	1.50				NOV ZNAK (NA OBST. DROG 3204)
	3204	0+155 (LE)	0.60	3204					OBST. (SE ODSTRANI)
	2422	0+150 (DE)	0.60	2422	2.25	1	3.50	1	NOV ZNAK
	3202	0+124	0.60		2.25			1	NOV ZNAK (NA DROG CS)

SITUACIJA PROMETNE UREDITVE
Križišče Ulica ob hrastih M1:1000

LEGENDA:

- obstoječi rob asfalta
- obstoječi betonski robnik
- obstoječi poglobljen robnik
- varovalni pas državne ceste (25m)
- parcelna meja

OPOMBA:

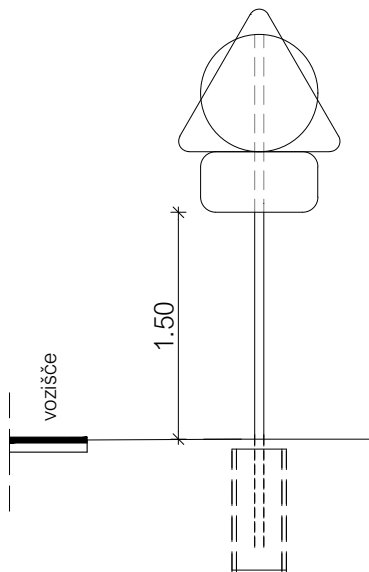
Prometne ureditve so prikazane na DOF podlagah, zato lahko prihaja do dostopanj s parcelnimi mejami. Kataster in konture objektov so povzeti iz uradnih evidenc.

opomba DOPOLNITEV 4, april 2024

OBČINA ŠKOFLJICA ŠMARSKA CESTA 3 1291 ŠKOFLJICA		UREDITEV PROMETNE SIGNALIZACIJA NA GORENČEVI ULICI (JP 904493) NA ŠKOFLJICI	
IB-KOM Inženirski biro Kobe Mlakar d.o.o. Drofenikova 16, 3230 Šentjur, PE Cesta Doklomskega odreda 10c, Ljubljana, IZS 3002		vsebina načrta: 9/1 NAČRT PROMETNE UREDITVE opis risbe: SITUACIJA PROMETNE UREDITVE del risbe: KRIŽIŠČE "OB HRASTIH"	
naziv: ime in priimek vodja projekta: Jernej Kobe, u.d.i.g.		id. številka IZS: P-0012	
pooblaščen inženir: Jernej Kobe, u.d.i.g.		št. projekta: 200/23	
izdelal: Jernej Kobe, u.d.i.g.		št. načrta: 200/23-C	
št. odseka: 904493		št. priloge: 3	
arh. št.: 007.2101		št. risbe: G.103	
faza objekta: 007.2101		prostor za črtno kodo: 200/23-C-3	
Vse pravice pridržane. Projektna dokumentacija je last podjetja IB-KOM d.o.o., ki je tudi nosilec avtorskih pravic. Brez pisne odobritve podjetja IB-KOM d.o.o. ni dovoljena uporaba ali razmnoževanje dokumentacije niti v delni niti v kakršni koli drugi obliki.			

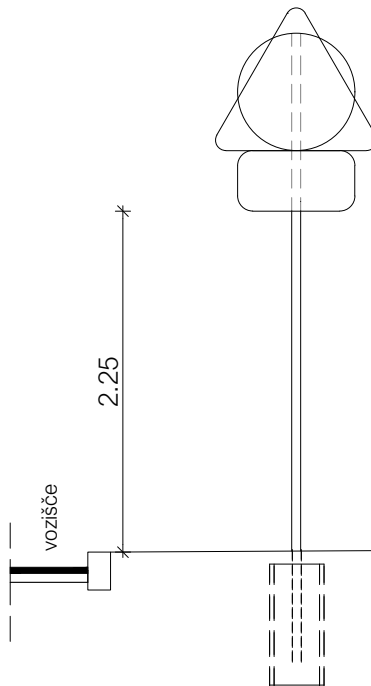
POSTAVITEV ZNAKA OB VOZIŠČU

min 0.75, max 2.00 m



POSTAVITEV ZNAKA OB POVRŠINAH ZA PEŠCE/KOLESARJE

min 0,30, max 2,00 m



OPOMBA:

- Prometne znake se dobavi in namesti skladno s prometno situacijo in tabelo prometnih znakov.
- Prometni znaki morajo biti skladni z zahtevami Pravilnika o prometni signalizaciji in prometni opremi na cestah.

LAST SAVED BY: Jernej
 AutoCAD PDF (General Documentation).pc3
 KM_PREG.ctb
 11.04.2024 08:44:45
 Z:\PROJEKTI\PROJEKTI_2023\200-23_C_Povrsine za pesce SBS_OBCINA SKOFLJICA\07_IZN\01_NACRT SIGNALIZACIJE\GRAFIKA\DETAJL\IDET_PROMI-ZNAK.dwg

 IB-KOM Inženirski biro Koba Mlakar d.o.o. Drogenikova 16, 3230 Šentjur, PE Cesta Dobromitskega odreda 10c, Ljubljana, IZS 3002		vsebina načrta: 9/1 NAČRT PROMETNE UREDITVE			
		opis risbe: DETAJL POSTAVITVE PROMETNIH ZNAKOV			
faza: IZN		št. projekta: 200/23	št. načrta: 200/23-C	šifra CC: 2112	
faza/objekt: 007.2101	šifra risbe: G.151	merilo: 1:50	datum: December 2023	št. priloge: 4	id.št.risbe: 200/23-C-4